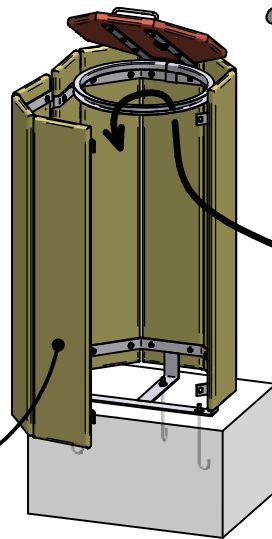
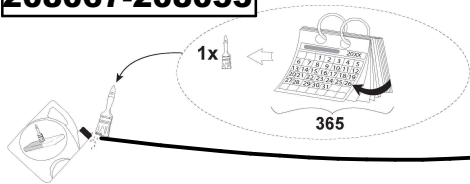


208068-208052
208067-208053



(x1) Δ 8 - ACC03342

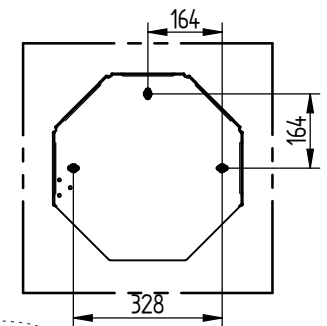
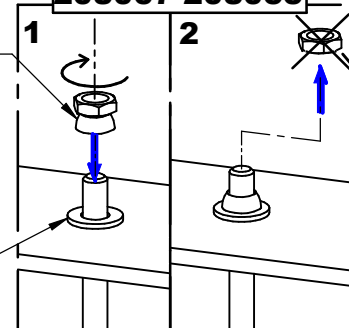
SFI208068-16

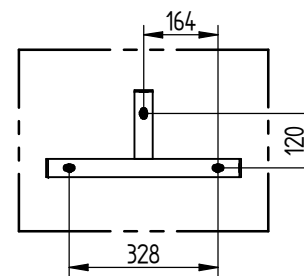
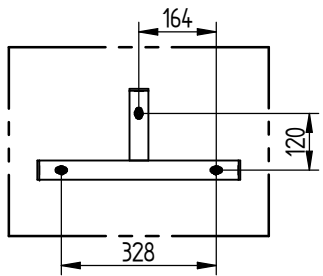
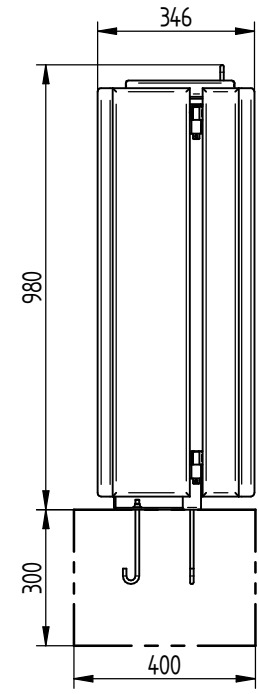
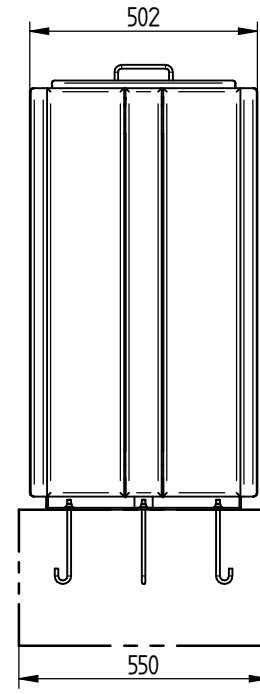
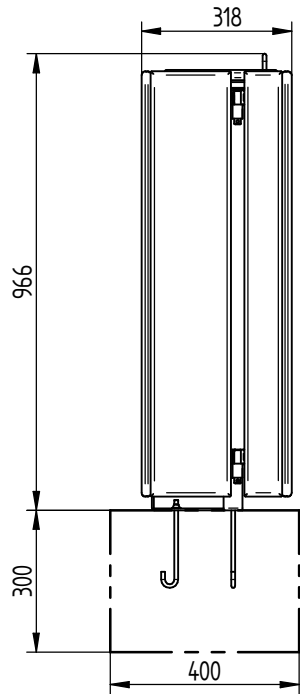
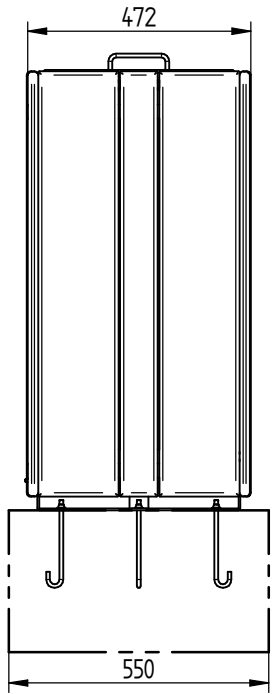


208068-208052
208067-208053

(x3) H M8
ACC05006

(x3) M8
ACC20049





(x1) △ 8 - ACC03341

SF1208069-15

PROCIY = (x0)

