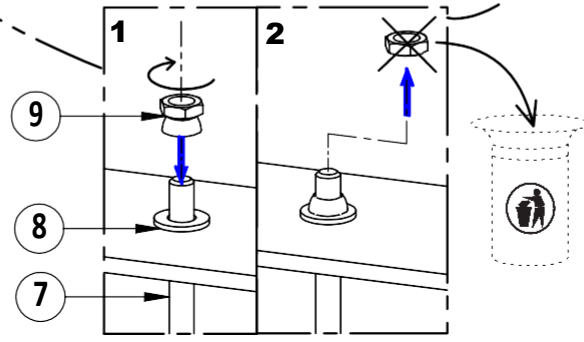
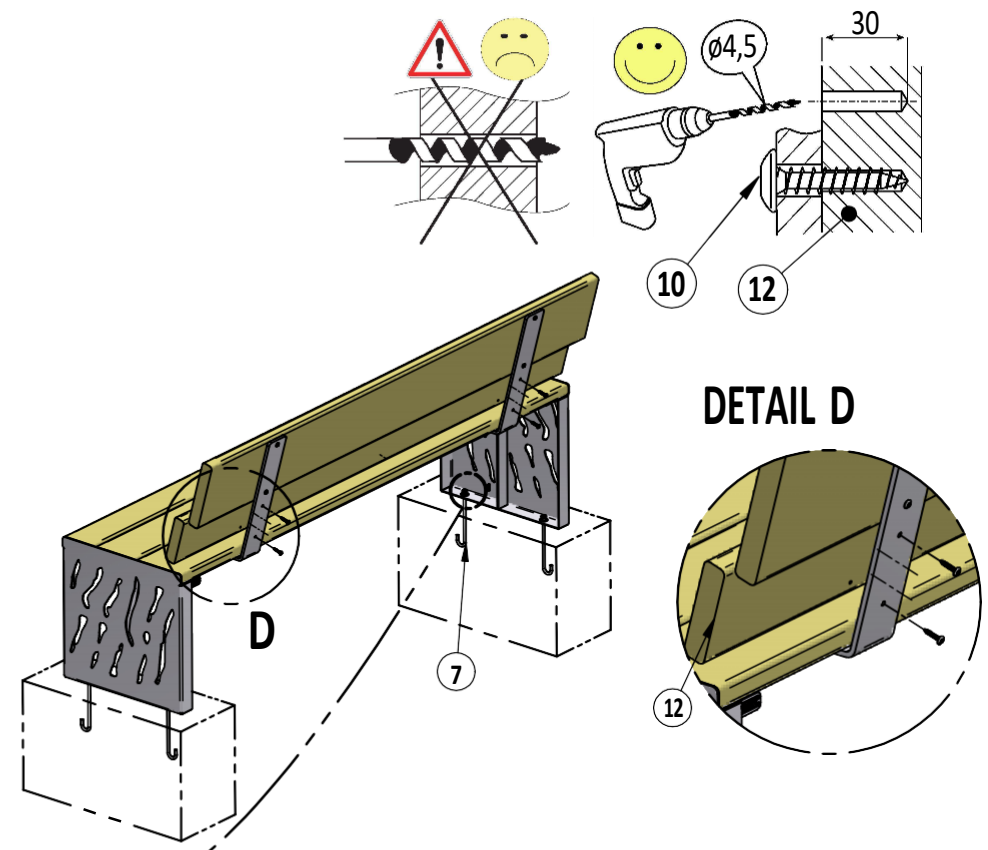
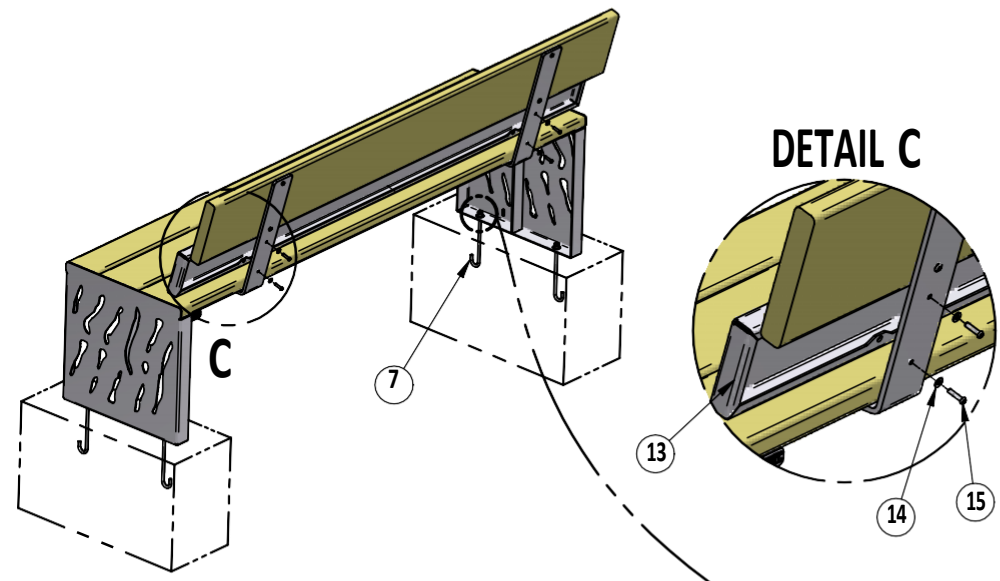


11	ACC050408	1	Embout Vis Torx Inviolable T30	
10	ACC220305	24	Vis de Peinture Ø6x30 Inox	
9	ACC05006	4	Ecrou M8 autocassant INOX	
8	ACC18118	4	Rondelle plate L8 A2	
7	ACC20049	4	Crosse Galva M8x180	
6	SFI209412-10	1	LAME 220x36x DE BANC VENISE 1800	
5	SFI209412-04 / SFI209412G-04	2	PLAT DE DOSSIER DE BANC VENISE	
4	SFI209412-09	1	LAME DE BANC VENISE 175x36x1794	
3	SFI209412-08	1	LAME DE BANC VENISE 150x36x1794	
2	SFI209412-07	1	LAME DE BANC VENISE 115x36x1794	
1	SFI209412-A / SFI209412G-A	2	PIED DE BANC /BANQUETTE VENISE	
X	N°	Références	Qté	Description

Réf.209412

Réf.209416



	15	ACC220365	4	Vis BHC Torx Inviolable M6x25
	14	ACC18084	4	Rondelle Plate M6 A2-70
	13	SFI209412-B	1	TOLE DE BANC VENISE AVEC INSERTS
X	N°	Références	Qté	Description

	12	SFI209416-01	1	LAME 150x36 DE BANC VENISE 1800
	10°	ACC220305	4	Vis de Peinture Ø6x30 Inox
X	N°	Références	Qté	Description