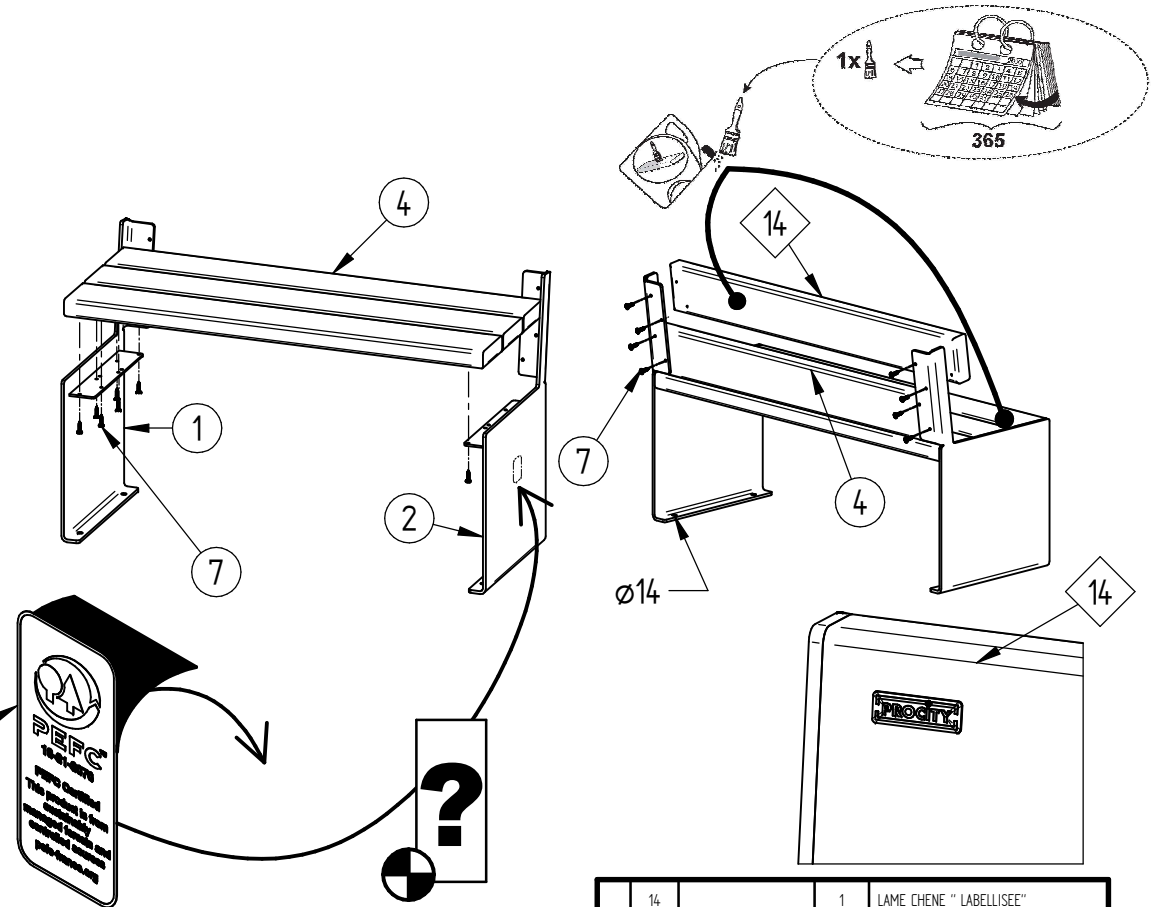
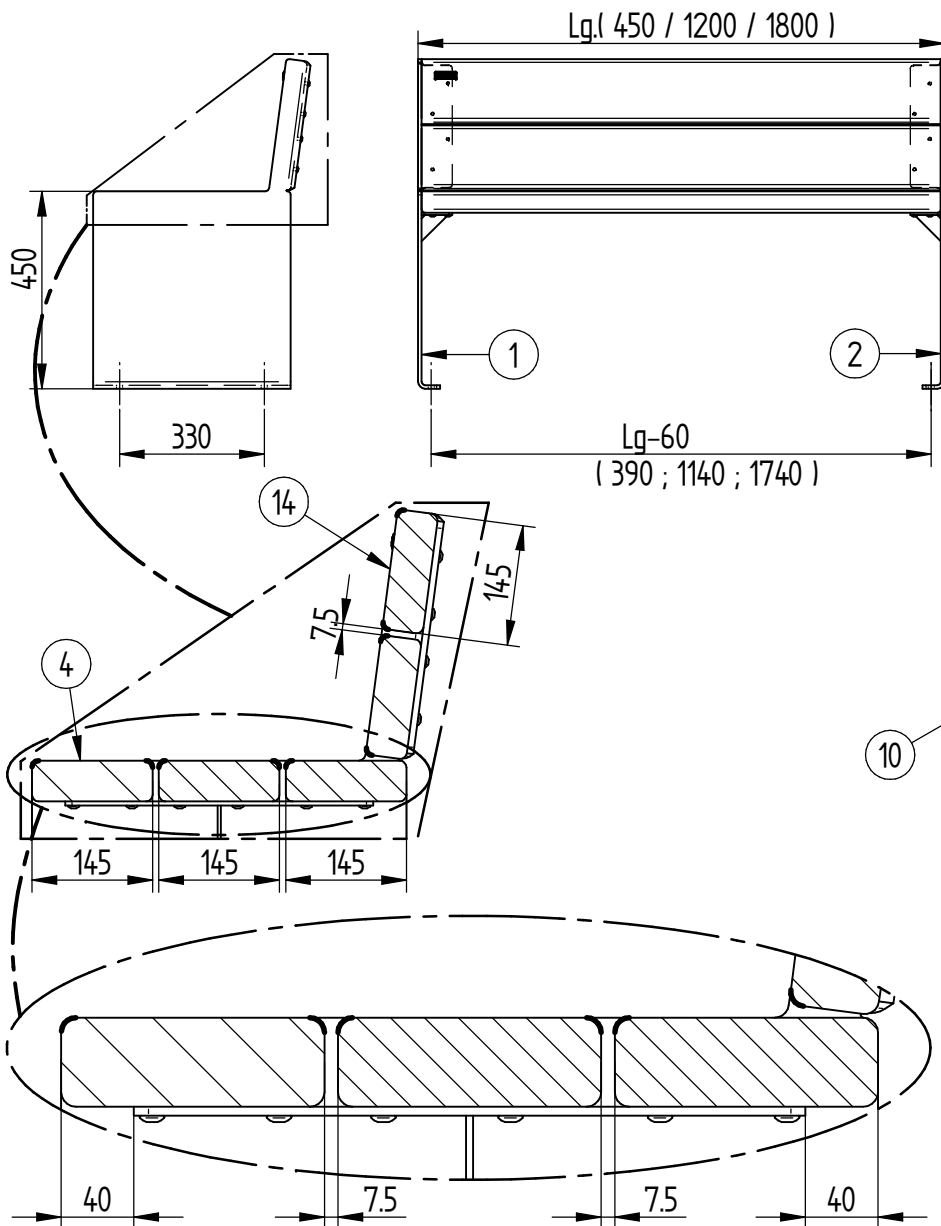


BANC KUB. Bois

Lg.450 : Réf.306394 / Lg.1200 : Réf.306380 / Lg.1800 : Réf.306384



pittman | traffic & safety equipment

✉ sales@pittmantraffic.com

☎ (01) 531 2111

	14		1	LAME CHENE " LABELISEE "
	10	ACC05099	1	Adhésif de certification "PEFC"
	8	ACC050408	1	Embout Vis Torx Inviolable T30
	7	ACC220305	20	Vis de Penture Ø6x30 Inox
	4		4	LAME CHENE
	2	SF1306380-E	1	PIED GAUCHE DE BANC
	1	SF1306380-D	1	PIED DROIT DE BANC
X	N°	Références	Qté	Description