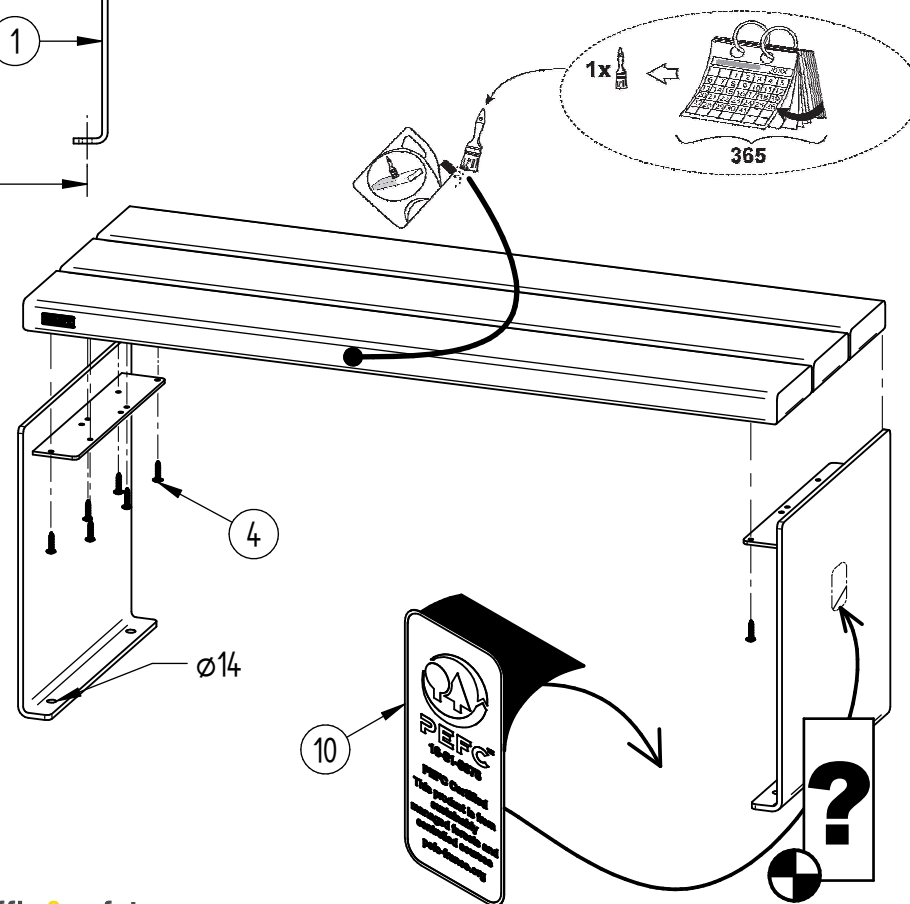
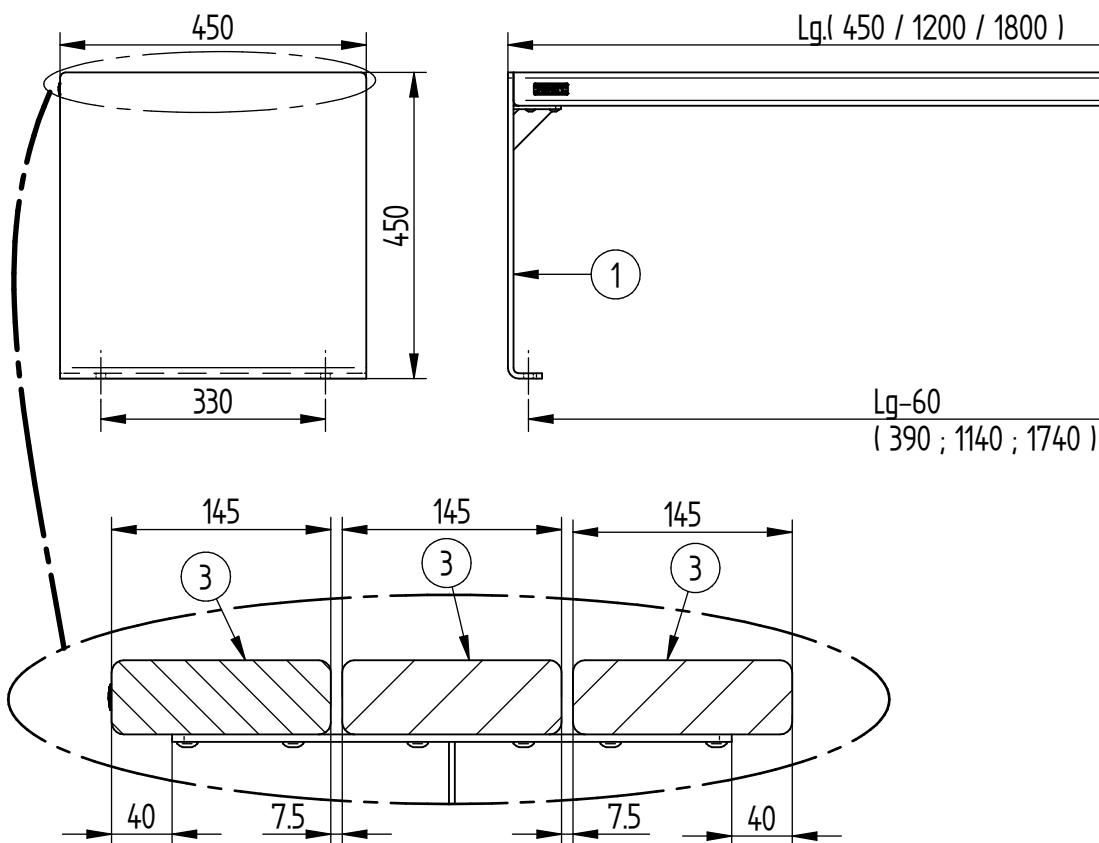


# BANQUETTE KUB. Bois

Lg.450 : Réf.306397 / Lg.1200 : Réf.306390 / Lg.1800 : Réf.306392



10	ACC05099	1	Adhésif de certification "PEFC"
9	ACC17001	1	Plaque de labellisation « PROCITY® »
8	ACC050408	1	Embout Vis Torx Inviolable T30
4	ACC220305	12	Vis de Penture Ø6x30 Inox
3		3	LAME CHENE
1	SF1306390-A	2	PIED DE BANQUETTE
N°	Références	Qté	Description

**pittman** traffic & safety equipment

✉ sales@pittmantraffic.com

☎ (01) 531 2111