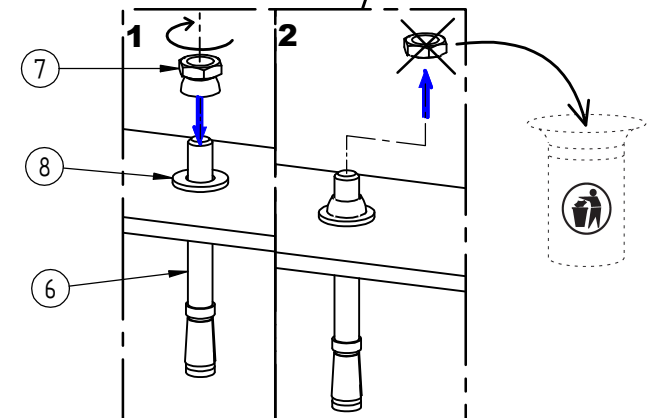
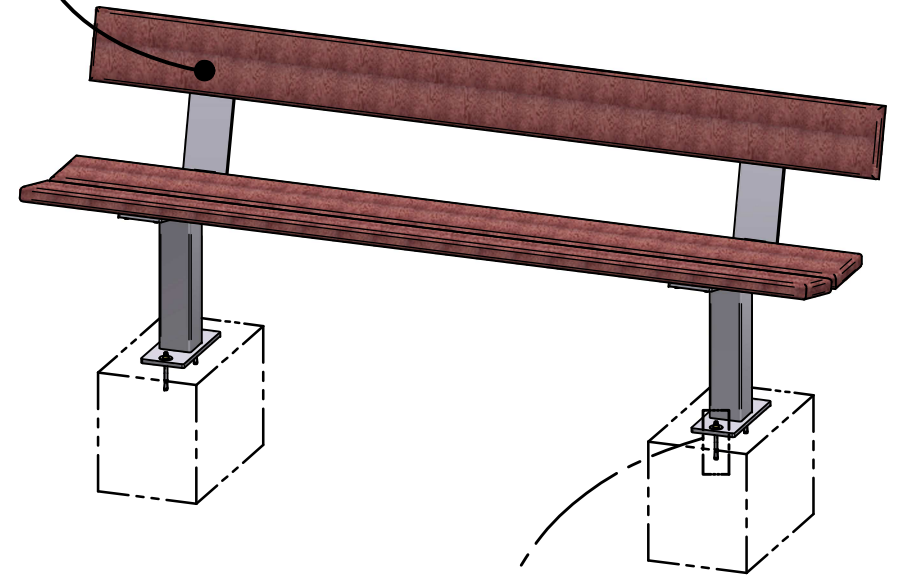
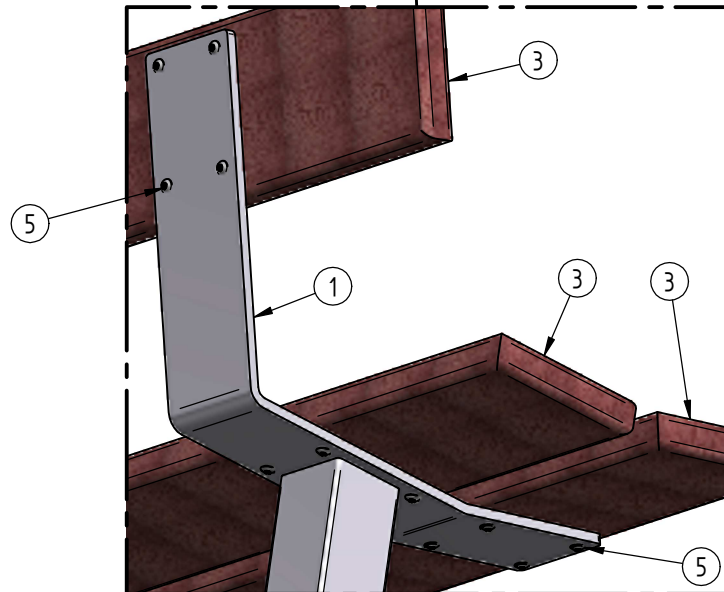
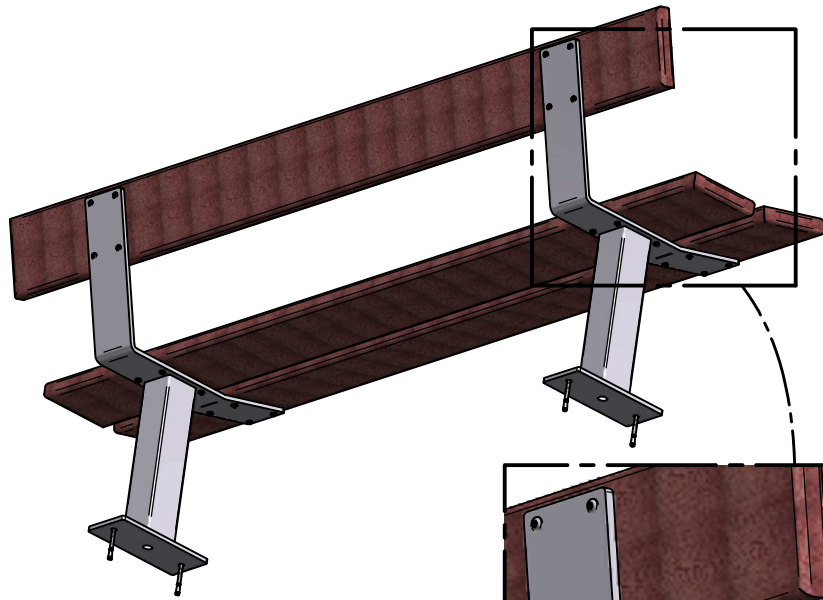
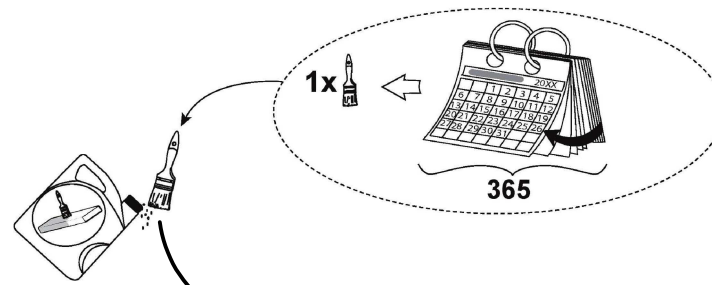
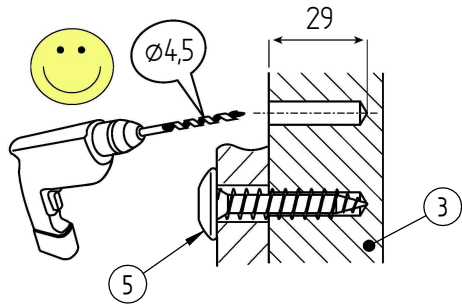
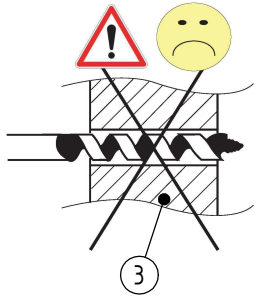


	10	ACC050408	1	Embout Vis Torx Inviolable T30
	8	ACC18108	4	Rondelle plate LL8 A2
	7	ACC05006	4	Ecrou M8 autocassant ZN
	6	ACC07066	4	Goujon M8x95 ZN
	5	ACC220305	24	Vis de Penture Φ 6x30 Inox
	3	SFI299443-03	3	LATTE DE BOIS EXOTIQUE 175x36x2000
	1	SFI299443-A	2	PIED DE BANC PAGODE
X	N°	Références	Qté	Description



520-V2